

CP TAGALUUGI KETTIDE KOMPLEKTI

PAIGALDUSJUHEND





NB! PAIGALDUSE AJAL KASUTAGE TÖÖKINDAID JA KAITSEPRILLE!

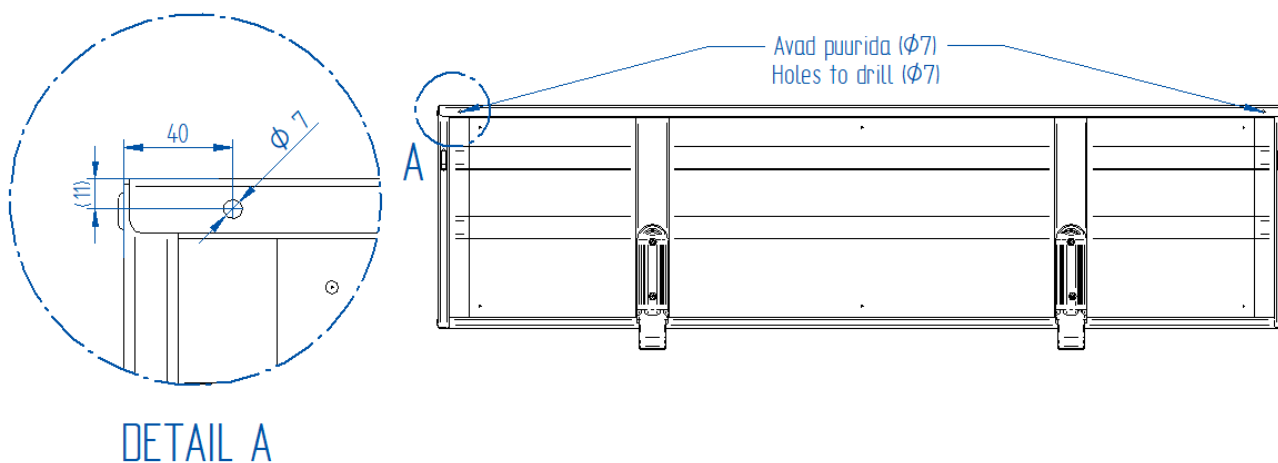
Vajaminevad tööriistad: Ø7mm puur ja trell, 10mm leht/padrunvõti, ristpea kruvikeeraja.

Komplekti sisu:

Detail	Kogus
Luugiketi kõrv	2
Polt M6x40 ristpea	6
Mutter M6 kontra	6
Seib M6	4
Karabiin 60x6	2
Kett DIN766	2
Kaitse sukk ketile	2

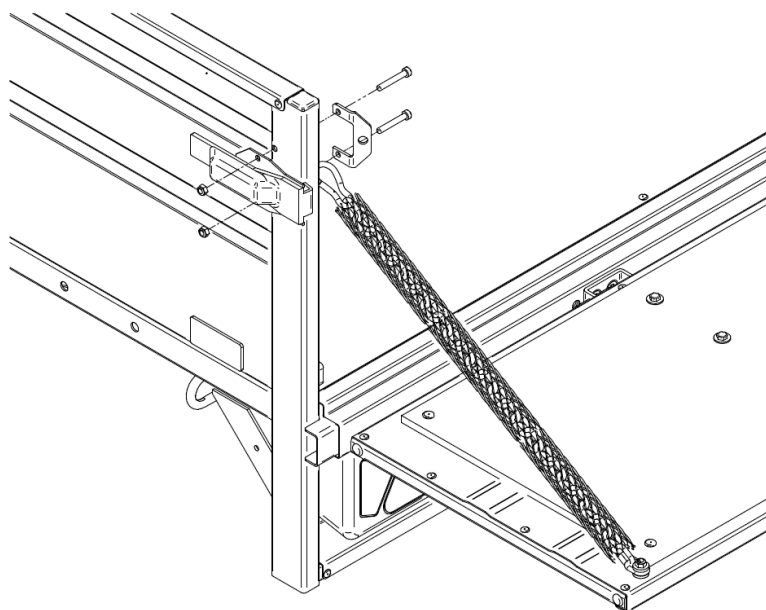
Tabel 1

1. Paigaldamiseks puurida tagaluugi ülemisest servast läbi kaks Ø7mm ava.



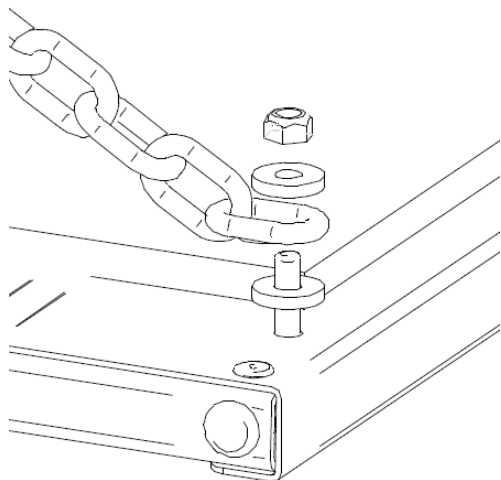
Sele 1

2. Keti kõrv kinnitatakse ülevalt tagaluugi sulguri avadesse. Selleks on vaja välja vahetada tagaluugi sulguri M6x35 poldid komplektis olevate M6x40 poldide vastu.



Sele 2

3. Luugi külge kinnitatakse kett M6x40 poldiga läbi tagaluugi.
NB! Poldipea jääb luugi välisküljele ning mõlemale poole ketilüli peavad jääma seibid!



Sele 3

NB! Keti pikkust saab vajadusel reguleerida, tõstes karabiinis ketilüli edasi. Soovides kasutada luuki täielikult avatud asendis saab keti karabiiniga kinnitada rihma aasa külge, mis asub tagumise posti küljes.